





**SCHTAER**

## Руководство по эксплуатации



### Пневматическая ленточная шлифовальная машинка SCHTAER S7322

 <b>Предупреждение</b>	<b>ВАЖНО:</b> После получения и перед первым применением продукта прочтите и соблюдайте все правила техники безопасности и инструкции по эксплуатации. Сохраните данное руководство для обращения к нему в будущем.
	

Артикул \_\_\_\_\_

Дата продажи \_\_\_\_\_

Гарантия на оборудование 12 месяцев

Продавец \_\_\_\_\_ г. \_\_\_\_\_

Подпись Продавца \_\_\_\_\_ ФИО \_\_\_\_\_

М.П.

2020

※ **Технические данные**

Шлифовальная подушка	(10-12) мм *330 мм
Свободная скорость	16 000 об/мин
Расход воздуха	450 л/минуту
Рабочее давление	90 psi (6,3bar)
Размер воздухозаборного отверстия	1/4"
Внутренний диаметр воздушного шланга	3/8"
Вес	0,8 фунта (1,76 кг)

※ **Важные правила техники безопасности**

1. Всегда надевайте защитные очки, лицевую маску или дыхательное оборудование.
2. Убедитесь, что машина выключена, перед тем, как соединить ее с источником подачи воздуха.
3. Отсоедините машину от источника подачи воздуха перед заменой лезвий или дисков и перед проведением техобслуживания машин любого типа.
4. Всегда держите свой пневматический инструмент чистым и смазанным. Ежедневная смазка важна для предотвращения внутренней коррозии и возможного отказа.
5. Не носите часы, кольца, браслеты или свободную одежду при использовании пневматических инструментов.
6. Используйте только легкие скручивающиеся в бухты шланги от инструмента до соединения с компрессором.
7. Не перегружайте машину. Позвольте инструменту работать на его оптимальной скорости для максимальной производительности.
8. Не увеличивайте давление воздуха выше уровня, рекомендованного производителем, так как чрезмерная нагрузка может привести к повреждению корпуса машины, а также к чрезмерному износу движущихся деталей и возможному отказу.
9. Для обеспечения безопасности и чтобы избежать возможного повреждения машины/травмы оператора, убедитесь, что машина остановлена, перед тем, как опустить ее после окончания работы.
10. Убедитесь, что обрабатываемая деталь хорошо закреплена так, чтобы обе Ваши руки были свободны, и Вы могли легко управлять инструментом.
11. Убедитесь, что все аксессуары, такие как лезвия, диски, разъемы и т.д. рассчитаны / разработаны для использования с данной машиной. Проверьте, что они правильно и надежно закреплены, перед тем, как подключить машину к источнику подачи воздуха.

## ✳ Инструкция по эксплуатации

### Описание

Угол наклона ленты составляет 120 градусов, что позволяет проводить шлифовку в обычно недоступных местах, таких как внутренние поверхности и узкие углы.

- Плавная контролируемая работа на тесных участках
- Удаление зазубрин с листового металла или стали
- Удаление следов отливки
- Шлифовка сварных швов

### Подача воздуха

1. Перед тем, как подсоединить инструмент к источнику подачи воздуха, убедитесь, что воздушный клапан инструмента (или спусковой механизм) находится в положении ВЫКЛ.
2. Необходимое давление воздуха 90 psi и расход воздуха в соответствии со спецификацией.
3. **ПРЕДУПРЕЖДЕНИЕ!** Убедитесь, что подаваемый воздух чистый, а его давление не превышает 90 psi. Слишком высокое давление воздуха и грязный воздух сократят срок службы инструмента из-за чрезмерного износа и могут быть вызваны ущерб имуществу и/или травмы.
4. Ежедневно сливайте жидкость из воздушного бака. Вода в воздушной линии может повредить инструмент.
5. Еженедельно очищайте фильтр воздухозаборного отверстия.
6. Давление в линии следует увеличить для компенсации слишком длинных воздушных шлангов (больше 8 метров). Внутренний диаметр шланга должен быть 3/8".
7. Оберегайте шланг от воздействия тепла, масла и от острых краев. Проверьте шланг на износ и убедитесь, что все соединения надежно затянуты.

### Смазка

Рекомендуется использовать встроенный автоматический узел подготовки воздуха, состоящий из фильтра, регулятора давления и лубрикатора (Рис.4), так как он увеличивает срок службы инструмента и поддерживает его работоспособность. Встроенный лубрикатор следует регулярно проверять и заполнять маслом для пневматического инструмента.

Необходимая настройка встроенного лубрикатора осуществляется так: поместите лист бумаги рядом с выхлопными портами и откройте дроссель примерно на 30 секунд. Лубрикатор установлен правильно, если на бумаге появится легкое пятно масла. Следует избегать избытка масла.

Если необходимо отправить инструмент на хранение на длительный срок (на ночь, выходные и т.д.), следует нанести на него обильное количество смазки. Инструмент следует запустить примерно на 30 секунд, чтобы убедиться, что масло равномерно распределено по всему инструменту. Инструмент следует хранить в чистом и сухом месте.

- Очень важно правильно смазывать инструмент и держать лубрикатор воздушной линии заполненным и правильно отрегулированным. Без надлежащей смазки инструмент не сможет работать правильно, а его части могут преждевременно изнашиваться.
- Используйте правильную смазку в лубрикаторе воздушной линии. Лубрикатор должен быть рассчитан на низкий поток воздуха или изменяющийся поток воздуха и должен быть заполнен до нужного уровня. Используйте только рекомендованные смазки, специально разработанные

для пневматических инструментов. Замены могут повредить резиновым компонентам в кольцевых уплотнителях инструментов и другим резиновым деталям.

### **ВАЖНО!!!**

Если в пневматической системе не установлен фильтр/регулятор/лубрикатор, пневматические инструменты следует смазывать, как минимум один раз в день или после 2 часов работы 2 - 6 каплями масла в зависимости от рабочих условий, непосредственно через штуцер в корпусе инструмента.



### **Нагрузка и эксплуатация**

#### **ПРЕДУПРЕЖДЕНИЕ**

**Обязательно прочтите, поймите и применяйте инструкции по технике безопасности перед началом использования данного инструмента.**

1. Подключите пневматический инструмент к воздушному шлангу.
  2. Нажмите на спусковой механизм, чтобы начать работу с инструментом.
  3. Поток воздуха можно отрегулировать настройкой клапана потока в основании ручки.
  4. Убедитесь, что подаваемый воздух чистый, а его давление не превышает 90 psi. Слишком высокое давление воздуха и грязный воздух сократят срок службы продукта из-за чрезмерного износа и могут стать причиной травм и материального ущерба.
- НЕ прилагайте дополнительную силу к инструменту.
- НЕ позволяйте инструменту работать вхолостую в течение продолжительного времени, так как это сократит его срок службы.

## ❖ Техобслуживание

### **⚠️ ПРЕДУПРЕЖДЕНИЕ**

Отсоедините инструмент от источника подачи воздуха перед заменой аксессуаров, проведением техобслуживания или ремонта. Замените или отремонтируйте поврежденные детали. Используйте только оригинальные детали. Использование неразрешенных деталей может быть опасным и приведет к аннулированию гарантии.

1. Ежедневно смазывайте пневматический шлифовальный аппарат несколькими каплями смазки для пневматического инструмента, закапывая их в воздухозаборник.
2. НЕ ИСПОЛЬЗУЙТЕ инструмент, если он сильно изношен или поврежден.
3. Потеря мощности или неустойчивая работа может быть вызвана следующими причинами:
  - а) Избыточное скопление воды в воздушной линии. Влага или помеха в воздуховоде. Неправильный размер или тип соединителей шланга. Для устранения этих проблем проверьте подачу воздуха.
  - б) Попадание опилок или смолы внутрь инструмента также может уменьшить его производительность. Если у Вашей модели есть воздушный фильтр (расположенный рядом с воздуховодом), снимите и очистите его.
4. Когда инструмент не используется, отсоедините его от источника подачи воздуха, очистите инструмент и храните его в безопасном, сухом, недоступном для детей месте.

## ❖ Поиск и устранение неисправностей

В таблице ниже перечислены распространенные неполадки с причинами и решениями. Внимательно прочтите информацию в таблице и следуйте инструкциям в ней.

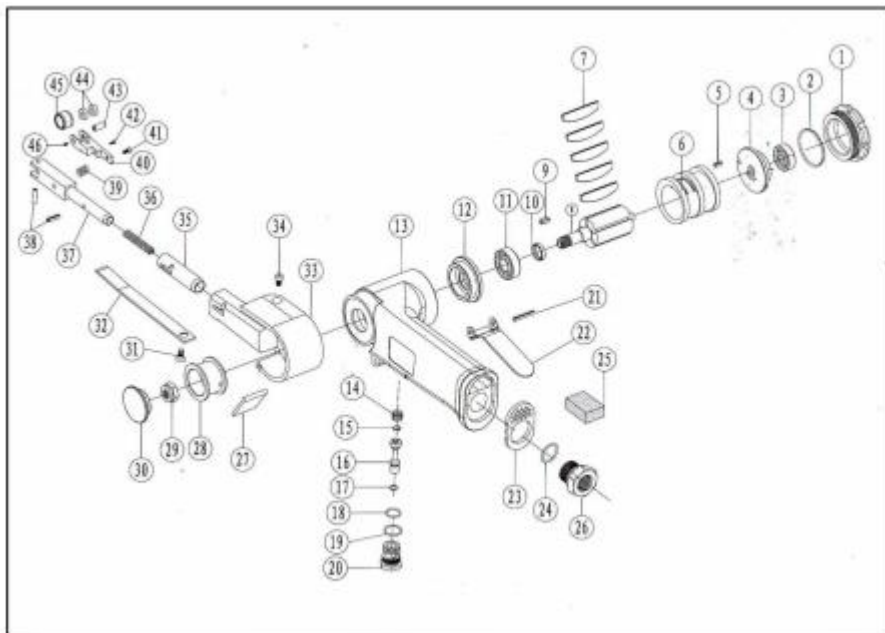
### **⚠ ПРЕДУПРЕЖДЕНИЕ:**

При появлении во время работы любого из следующих симптомов, немедленно прекратите использовать инструмент, чтобы избежать серьезной травмы. Проводить ремонт или замену деталей инструмента может только квалифицированный специалист или уполномоченный сервисный центр. Отключите инструмент от источника подачи воздуха перед проведением ремонта или регулировки. При замене кольцевых уплотнителей или цилиндра, смажьте их маслом для пневматического инструмента перед сборкой.

ПРОБЛЕМЫ	ВОЗМОЖНЫЕ ПРИЧИНЫ	УСТРАНЕНИЕ
Инструмент работает на нормальной скорости, но теряет скорость при нагрузке	<ul style="list-style-type: none"> <li>▪ Изношены детали двигателя.</li> <li>▪ Изношены или застревают детали кулачковой муфты из-за отсутствия смазки.</li> </ul>	<ul style="list-style-type: none"> <li>▪ Смажьте корпус муфты.</li> <li>▪ Проверьте избыточность смазки муфты. Картеры муфты должны быть полными лишь наполовину. Переполнение маслом может вызвать торможение высокоскоростных деталей муфты, так как обычно смазанная муфта 1/2 унции масла.</li> </ul> <p><b>ИСПОЛЬЗОВАНИЕ ГУСТОЙ СМАЗКИ</b>  <b>Примечание:</b> Нагревание обычно указывает на недостаточность смазки в камере. Тяжелые условия эксплуатации могут потребовать более частой смазки.</p>
Инструмент работает медленно. Небольшой поток воздуха из выхлопной трубы	<ul style="list-style-type: none"> <li>▪ Детали двигателя заблокированы частицами грязи</li> <li>▪ Выключен регулятор мощности</li> <li>▪ Поток воздуха блокируется грязью.</li> </ul>	<ul style="list-style-type: none"> <li>▪ Проверьте, не заблокирован ли фильтр воздухозаборного отверстия.</li> <li>▪ Залейте смазочное масло для пневматического инструмента в воздухозаборное отверстие в соответствии с инструкциями.</li> <li>▪ Дайте инструменту поработать кратковременными периодами, быстро меняя направление вращения вперед/назад, если это применимо.</li> <li>▪ При необходимости повторите указанные выше шаги.</li> </ul>
Инструменты не работают. Свободный поток воздуха из выхлопной трубы	<ul style="list-style-type: none"> <li>▪ Одна или несколько лопастей двигателя заблокированы из-за скопления материала.</li> </ul>	<ul style="list-style-type: none"> <li>▪ Залейте смазочное масло для пневматического инструмента в воздухозаборное отверстие.</li> <li>▪ Дайте инструменту поработать кратковременными периодами, быстро меняя направление вращения вперед/назад, если это применимо.</li> <li>▪ Отсоедините подачу воздуха.</li> </ul>
Инструмент не выключается	<ul style="list-style-type: none"> <li>▪ Смещены кольцевые уплотнения дроссельного клапана из гнезда входного клапана.</li> </ul>	<ul style="list-style-type: none"> <li>▪ Замените кольцевое уплотнение.</li> </ul>

Примечание: Ремонтные работы должны выполняться только квалифицированным специалистом.

※ Покомпонентное изображение



№.	Описание	Кол-во.	№	Описание	Кол-во.	№	Описание	Кол-во.
1	Герметичная крышка	1	17	Кольцевое уплотнение	1	33	Крепление ленты	1
2	Кольцевое уплотнение	1	18	Кольцевое уплотнение	1	34	Болт с шестигранной головкой	1
3	Подшипник	1	19	Кольцевое уплотнение	1	35	Муфта основания	1
4	Торцевая пластина	1	20	Гнездо переключателя	1	36	Пружина основания	1
5	Штифт	1	21	Штифт	1	37	Основание	1
6	Цилиндр	1	22	Спусковой механизм	1	38	Штифт	2
7	Лопасть	5	23	Крышка выхлопного отверстия	1	39	Пружина	1
8	Ротор	1	24	Кольцевое уплотнение	1	40	Крепление колеса	1
9	Врезная шпонка	1	25	Глушитель	1	41	Болт	1
10	Муфта	1	26	Гайка	1	42	Болт	1
11	Подшипник	1	27	Пылезащитный кожух	1	43	Штифт колеса	1
12	Передняя пластина	1	28	Ротор ленты	1	44	Подшипник	2
13	Корпус	1	29	Шестигранная гайка	1	45	Колесо	1
14	Сжатая пружина	1	30	Крышка ротора ленты	1	46	Шестигранник	1
15	Кольцевое уплотнение	1	31	Болт	1			
16	Штифт	1	32	Дроссель	1			

## ※ **Гарантия**

1. Гарантийный срок эксплуатации оборудования – 12 календарных месяцев со дня продажи.
2. В случае выхода аппарата из строя в течение гарантийного срока эксплуатации по вине изготовителя, владелец имеет право на бесплатный гарантийный ремонт, при соблюдении следующих условий:
  - отсутствие механических повреждений;
  - отсутствие признаков нарушения требований руководства по эксплуатации;
  - наличие в руководстве по эксплуатации отметки продавца о продаже и подписи покупателя;
  - соответствие серийного номера аппарата серийному номеру в паспорте;
  - отсутствие следов неквалифицированного ремонта.Безвозмездный ремонт, или замена аппарата в течение гарантийного срока эксплуатации производится при условии соблюдения потребителем правил эксплуатации, технического обслуживания, хранения и транспортировки.
3. При обнаружении Покупателем каких-либо неисправностей аппарата, в течение срока, указанного в п. 1, он должен проинформировать об этом Продавца и предоставить инструмент Продавцу для проверки. Максимальный срок проверки регламентирован законом РФ «О защите прав потребителей».
4. В случае обоснованности претензий, Продавец обязуется за свой счёт осуществить ремонт аппарата или его замену. Транспортировка аппарата для экспертизы, гарантийного ремонта или замены производится за счёт Покупателя.
5. В том случае, если неисправность аппарата вызвана нарушением условий его эксплуатации, Продавец с согласия покупателя вправе осуществить ремонт за отдельную плату.
6. На продавца не могут быть возложены иные, не предусмотренные настоящим руководством, обязательства.
7. Гарантия не распространяется на:
  - любые поломки, связанные с форс-мажорными обстоятельствами;
  - естественный износ (полная выработка ресурса);
  - оборудование и его части, выход из строя которых стал следствием неправильной установки, несанкционированной модификации.

**Официальный представитель SCHTAER в РФ:**

**ООО «Финишинг Групп»**

Адрес: 127018, г. Москва, ул. Двинцев, д 3, стр. 1

Тел.: +7 (495) 103-49-51 / +7 (495) 236-77-04 / +7 (495) 663-22-76

Email: info@fggr.ru