





SCHTAER

Руководство по эксплуатации и мерам безопасности



6" Шлифовальная машинка SCHTAER S7336S

 Предупреждение	<p>ВАЖНО: После получения и перед первым применением продукта прочтите и соблюдайте все правила техники безопасности и инструкции по эксплуатации. Сохраните данное руководство для обращения к нему в будущем.</p>
	

Артикул _____

Дата продажи _____

Гарантия на оборудование 12 месяцев

Продавец _____ г. _____

Подпись Продавца _____ ФИО _____

М.П.

2020

Остаточные риски

Даже тогда, когда инструмент используется по всем правилам, невозможно устранить все остаточные факторы риска. В связи с конструкцией и дизайном инструмента могут возникнуть следующие опасности:

1. Повреждение легких, если не используется эффективная противопылевая маска.
2. Повреждение органов слуха, если не используются эффективные средства защиты слуха
3. Негативные последствия для здоровья из-за вибрации, если пневматический инструмент используется в течение продолжительного времени, эксплуатируется неправильно или без необходимого техобслуживания
4. Используйте средства защиты зрения

Технические данные

Шлифовальная подушка	6" (150 мм)	Вес	1 кг
Свободная скорость	10 000 об/мин	Уровень амплитудно-взвешенного звукового давления	82,5 дБ (А)
Расход воздуха	350 л/мин	Уровень мощности звука	90,5 дБ (А)
Рабочее давление	90 psi (6,3 бар)	Вибрация в ручке	3,06 м/с ²
Размер воздухозаборника	1/4"	Размер воздушного шланга	3/8"

Важные правила техники безопасности

1. Всегда надевайте защитные очки.
2. Перед подключением к источнику подачи воздуха обязательно убедитесь, что инструмент выключен.
3. Отключите инструмент от источника подачи воздуха перед заменой лезвий или дисков и перед проведением техобслуживания инструментов любого типа.
4. Всегда держите свой пневматический инструмент в чистоте и хорошо смазанным. Ежедневная смазка помогает избежать внутренней коррозии и возможного отказа инструмента.
5. Не надевайте часы, кольца, браслеты или свободную одежду при работе с пневматическим инструментом.
6. Используйте только легкие спиральные шланги до соединения с компрессором. Не устанавливайте на инструмент быстросъемные муфты, так как вибрация может вызвать отказ муфты.
7. Не перегружайте инструмент. Для максимальной производительности дайте инструменту работать с оптимальной для него скоростью.
8. Не увеличивайте давление воздуха выше уровня, рекомендованного производителем, так как чрезмерная нагрузка может вызвать разрушение корпуса инструмента, а также привести к чрезмерному износу движущихся частей и возможному отказу оборудования.
9. Чтобы обеспечить безопасность и избежать возможного повреждения инструмента и травм оператора, обязательно останавливайте инструмент перед тем, как опустить его и положить на место после работы.
10. Обязательно убедитесь, что обрабатываемая деталь надежно закреплена, чтобы оператор мог свободно управлять инструментом двумя руками.
11. Обязательно убедитесь, что аксессуары, такие как лезвия, диски, розетки и т.д. рассчитаны / предназначены для использования с данным инструментом. Убедитесь, что они правильно и надежно закреплены перед тем, как соединить инструмент с источником подачи воздуха.
12. Во время шлифовки, полировки или резки обязательно надевайте соответствующую маску или дыхательное оборудование.

Инструкции по эксплуатации

Описание

Благодаря встроенному регулятору для контроля скорости, низкому уровню вибрации, легкой эргономичной конструкции, задней выхлопной трубке, рабочей скорости 10 000 об/мин данный инструмент хорошо подходит для большинства приложений при восстановлении и нанесении автомобильных покрытий.

Подача воздуха

1. Требуемое давление воздуха составляет 90psi, а воздушный поток должен соответствовать спецификации.
2. **ПРЕДУПРЕЖДЕНИЕ!** Убедитесь, что подаваемый воздух чистый, а его давление при работе инструмента не превышает 90psi. Слишком высокое давление воздуха и грязный воздух сократят срока службы инструмента из-за чрезмерного износа и могут быть опасны, став причиной повреждения оборудования и травм оператора.
3. Ежедневно просушивайте емкость для сжатого воздуха. Вода в линии подачи воздуха может повредить инструмент.
4. Еженедельно очищайте фильтр воздухозаборника. Рекомендуемый порядок показан на рис.4.
5. При использовании нетипично длинных воздушных шлангов (больше 8 м) давление в линии должно быть увеличено. Внутренний диаметр шланга должен быть 3/8", а фитинги должны иметь такой же внутренний диаметр.
6. Оберегайте шланг от воздействия тепла, масла и острых краев. Проверяйте шланг на признаки износа. Убедитесь в надежности всех соединений.

Смазка

Рекомендуется использовать автоматический встроенный фильтр-регулятор-смазчик (Рис.4). Это позволяет увеличить срок службы инструмента и поддерживать его устойчивую работу. Встроенное смазочное устройство следует регулярно проверять и заполнять маслом для пневматических инструментов.

Для правильной регулировки встроенного смазочного устройства положите лист бумаги рядом с выхлопными отверстиями и откройте дроссель примерно на 30 секунд. Смазочное устройство отрегулировано правильно, если на листе бумаги появится небольшое пятно масла. Избегайте появления избыточного количества смазки при такой проверке.

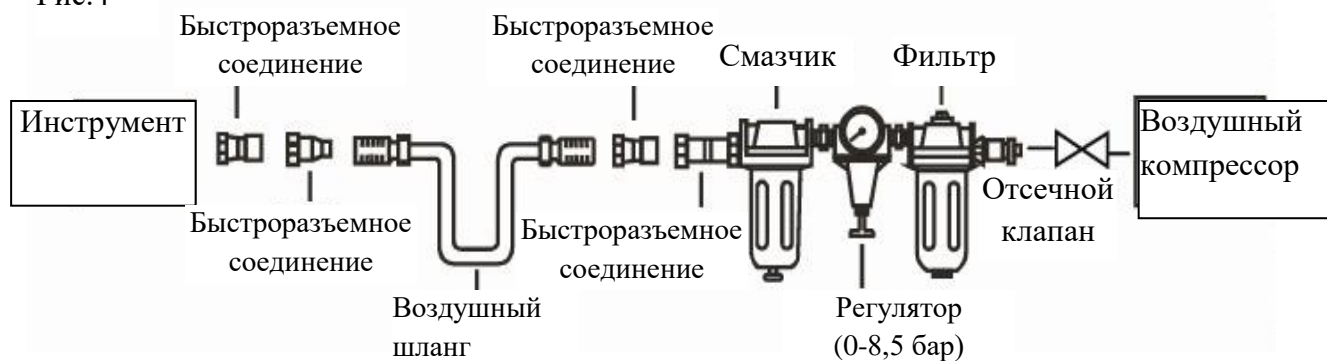
При необходимости хранения инструмента в течение продолжительного периода времени (на ночь, выходные и т.д.), следует обильно его смазать. Дайте инструменту поработать в течение примерно 30 секунд, чтобы равномерно распределить смазку по всему инструменту. Инструмент следует хранить в чистом и сухом месте.

- Очень важно, чтобы инструмент был должным образом смазан. Для этого необходимо, чтобы смазочное устройство было заполнено смазкой и правильно отрегулировано. Без правильной смазки инструмент не сможет работать должным образом, что приведет к преждевременному износу деталей.
- Используйте правильный тип смазки во встроенном смазочном устройстве воздушной линии. Смазочное устройство должно быть рассчитано на низкий воздушный поток или переменный воздушный поток и должно быть постоянно заполнено до необходимого уровня. Используйте только рекомендованные смазочные материалы, предназначенные для пневматических установок. Суррогатные заменители могут повредить резиновые соединения в кольцевых уплотнителях инструментов и другие резиновые детали.

ВАЖНО!!!

Если в пневматической системе не установлен фильтр/регулятор/смазчик, пневматические инструменты необходимо смазывать как минимум один раз в день или после 2 часов работы 2 - 6 каплями смазки, в зависимости от условий работы, прямо через фитинг с наружной резьбой в корпусе инструмента.

Рис.4



Нагрузка и эксплуатация

⚠ ПРЕДУПРЕЖДЕНИЕ: Обязательно прочтите, поймите и соблюдайте инструкции по технике безопасности перед использованием инструмента.

1. Ежедневно сливайте воду из бака воздушного компрессора и воздушных линий перед началом работы (см. подробные инструкции в руководстве по эксплуатации компрессора).
2. Установите охватываемый патрубок 1/4" (не включен в комплект поставки) в порт воздухозаборника инструмента.
3. Включите воздушный компрессор и дайте ему набрать давление.
4. Установите вспомогательные диски и шлифовальную бумагу.
5. Установите регулятор воздушного компрессора на давление подачи 90 psi.
6. Соедините инструмент с быстросъемной муфтой воздушного шланга.
7. Установите необходимую переменную скорость, используя ручку регулятора.
8. Легко надавите на спусковой механизм. Запустите шлифовальный станок, не касаясь обрабатываемой детали. Опустите инструмент и поднесите его к обрабатываемой детали внешним краем шлифовального диска. Держите инструмент под небольшим углом к обрабатываемой поверхности. Медленно перемещайте шлифовальный станок вперед и назад широкими перекрывающимися движениями. Не прикладывайте дополнительное давление к шлифовальному станку. Это замедляет скорость вращения шлифовальной подушки, уменьшает эффективность работы и затрудняет работу двигателя пневматического инструмента.
9. После завершения шлифовки, поднимите инструмент и отведите его от обрабатываемой детали, отпустив спусковой механизм.

Техобслуживание

⚠ ПРЕДУПРЕЖДЕНИЕ: Отсоедините инструмент от источника подачи воздуха перед заменой аксессуаров, проведением техобслуживания или ремонта. Замените или отремонтируйте поврежденные детали. Используйте только оригинальные детали. Использование неразрешенных деталей может быть опасным и приведет к аннулированию гарантии.

1. Ежедневно смазывайте пневматический шлифовальный аппарат несколькими каплями смазки для пневматического инструмента, закапывая их в воздухозаборник.
2. Очищайте инструмент после применения. Не используйте изношенный или поврежденный инструмент.
3. Потеря мощности или прерывистая работа может быть вызвана следующими причинами:
 - а) Избыточное скопление воды в воздушной линии. Влага или помеха в воздуховоде. Неправильный размер или тип соединителей шланга. Для устранения этих проблем проверьте подачу воздуха.
 - б) Попадание опилок или смолы внутрь инструмента также может уменьшить его производительность. Если у Вашей модели есть воздушный фильтр (расположенный рядом с воздухопроводом), снимите и очистите его.
5. Когда инструмент не используется, отсоедините его от источника подачи воздуха, очистите инструмент и храните его в безопасном, сухом, недоступном для детей месте.

Поиск и устранение неисправностей

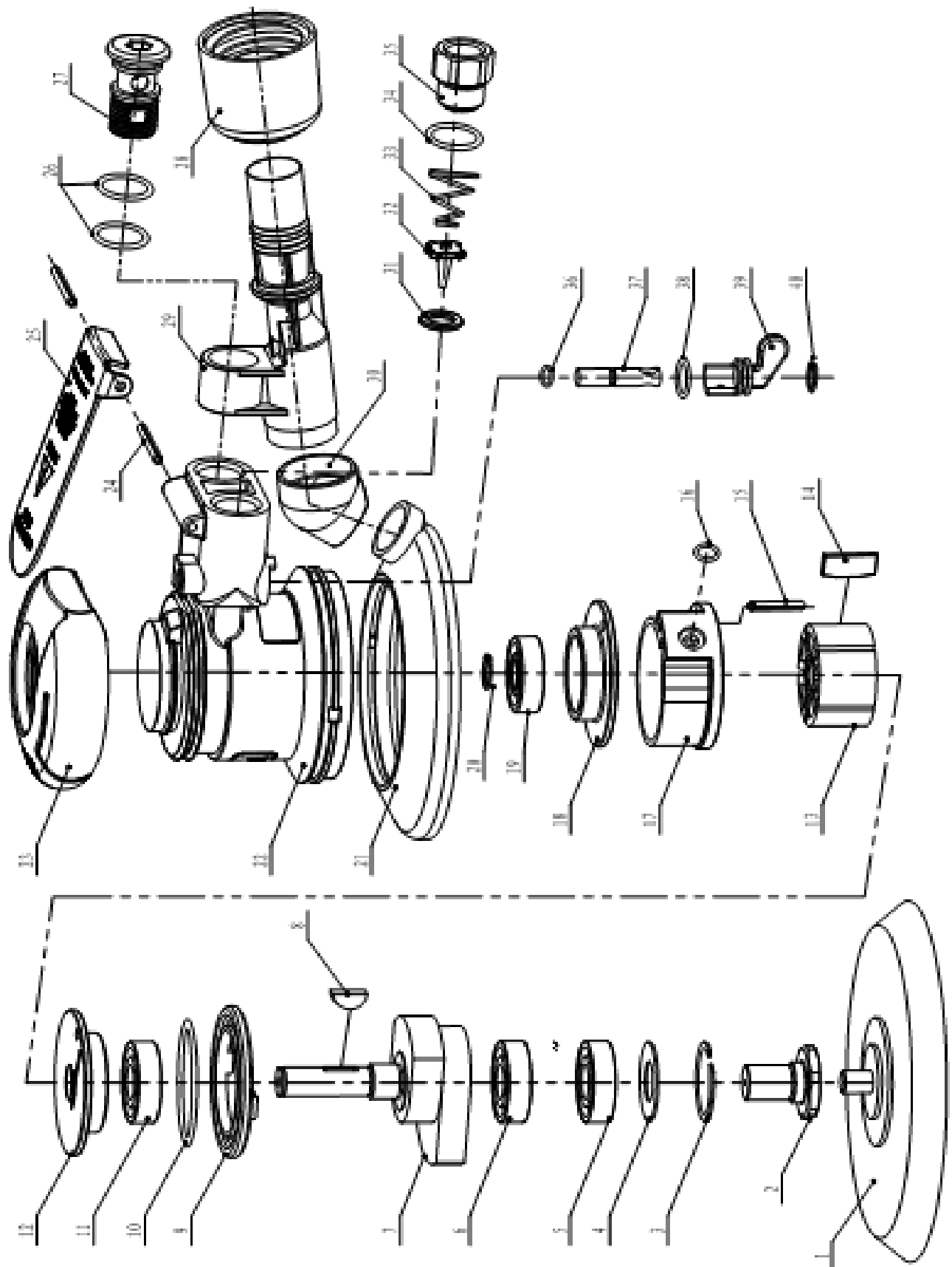
Ниже перечислены проблемы, которые могут возникнуть при работе системы и способы их решения. Внимательно прочтите эту информацию и соблюдайте указания.

☛ ПРЕДУПРЕЖДЕНИЕ:

Если при работе инструмента появится какой-либо из описанных ниже симптомов, немедленно остановите работу, чтобы избежать серьезных травм. Проводить ремонт или замену деталей инструмента должны только компетентные специалисты или уполномоченный сервис-центр. Перед ремонтом или регулировкой отсоедините инструмент от источника подачи воздуха. При замене кольцевых уплотнителей или цилиндра, смажьте их перед сборкой смазкой для пневматического инструмента.

ПРОБЛЕМЫ	ВОЗМОЖНЫЕ ПРИЧИНЫ	УСТРАНЕНИЕ
Инструмент работает на нормальной скорости, но теряет скорость под нагрузкой	<ul style="list-style-type: none">■ Изношены детали двигателя■ Кулачковая муфта изношена или заедает из-за недостатка смазки	<ul style="list-style-type: none">■ Смажьте картер сцепления.■ Проверьте на избыток смазки муфты. Картеры сцепления должны быть заполнены лишь наполовину. Их переполнение может вызвать заедание высокоскоростных деталей муфты. Обычно для смазки инструмента требуется 1/2 унции смазки.СМАЗКА: ПРИМЕЧАНИЕ: Нагревание обычно указывает на недостаточную смазку в камере. Работа в тяжелых условиях может потребовать более частой смазки.
Инструмент работает медленно. Из выхлопной трубы выходит немного воздуха	<ul style="list-style-type: none">■ Детали двигателя заблокированы частицами грязи■ Регулятор мощности находится в выключенном положении■ Воздушный поток заблокирован из-за грязи.	<ul style="list-style-type: none">■ Проверьте, не заблокирован ли фильтр воздуховода.■ Залейте смазку для пневмоинструмента в отверстие воздуховода согласно инструкциям.■ Управляйте инструментом короткими круговыми движениями с переменной направлением, если это возможно.■ При необходимости повторите действия, указанные выше. Если это не поможет, обратитесь в сервис-центр.
Инструмент не запускается. Из выхлопной трубы свободно выходит воздух	<ul style="list-style-type: none">■ Из-за скопления материала застряла одна или несколько лопастей двигателя.	<ul style="list-style-type: none">■ Залейте смазку для пневмоинструмента в отверстие воздухозаборника.■ Управляйте инструментом короткими круговыми движениями с переменной направлением, там, где это возможно.■ Легко постучите по корпусу двигателя пластмассовым молотком.■ Отсоедините питание. Освободите лопасти двигателя, вручную повернув хвостовик привода, если это возможно■ Если инструмент остается заблокированным, обратитесь в сервис-центр
Инструмент не выключается	<ul style="list-style-type: none">■ Смещены кольцевые уплотнители из гнезда входного дроссельного клапана.	<ul style="list-style-type: none">■ Замените кольцевое уплотнение или обратитесь в сервис-центр.
Примечание: Все ремонтные работы должен выполнять квалифицированный специалист		

Покомпонентное изображение и перечень деталей



№.	Код КЗ	Описание	Кол-во.	№	Код КЗ	Описание	Кол-во.
1	05.02.24.0004-01	Шлифовальная подушка	1	15	03.05.04.151	Штифт 3*28	1
2	03.02.02.055.016	Главный вал	1	16	03.05.01.248	Кольцевое уплотнение 6*2	1
3	03.02.02.002.011	Стопорное кольцо	1	17	03.02.02.055.002	Цилиндр	1
4	03.02.02.002.009	Шайба подшипника	1	18	03.02.02.055.005	Задняя крышка	1
5	03.05.02.118	Подшипник	1	19	03.05.02.051	Подшипник	1
6	03.05.02.111	Подшипник	1	20	03.05.03.047	Стопорное кольцо 10	1
7	03.02.02.055.003	Приводной вал	1	21	03.02.02.055.012	Защитный кожух	1
8	03.02.01.027.023	Полукруглая шпонка	1	22	03.02.02.055.013	Корпус	1
9	03.02.02.032.001	Кольцевой фиксатор	1	23	03.02.02.055.001	Кожух корпуса	1
10	03.05.01.188	Кольцевое уплотнение 37,5*3,55	1	24	03.05.04.046	Штифт 3*20	2
11	03.05.02.117	Подшипник	1	25	03.02.02.055.004	Спусковой механизм	1
12	03.02.02.055.014	Передняя крышка	1	26	03.05.01.067	Кольцевое уплотнение 14*1.6	2
13	03.02.01.059.020	Ротор	1	27	03.02.02.056.003	Вакуумное соединение	1
14	03.02.02.002.016	Лопасть ротора	5	28	03.02.02.056.001	Фланцевая трубка	1

№.	Код КЗ	Описание	Кол-во.
29	03.02.02.056.002	Прямая вакуумная трубка	1
30	03.02.02.056.004	Изогнутая вакуумная трубка	1
31	03.02.02.055.007	Штепсель выключателя	1
32	03.02.02.055.010	Реверсный штифт	1
33	03.02.02.055.009	Пружина	1
34	03.05.01.043	Кольцевое уплотнение 11,5*1,8	1
35		Соединение воздухозаборника	1
36	03.05.01.197	Кольцевое уплотнение 4,2*1	1
37	03.02.02.055.006	Контакт переключателя	1
38	03.05.01.284	Кольцевое уплотнение 8,5*1,5	1
39	03.02.02.055.011	Ручка регулятора	1
40	03.05.03.025	Стопорное кольцо 12	1

Если Вам понадобятся запасные части для этой модели, обратитесь к нам или Вашему дистрибьютору, у которого Вы купили этот инструмент. Спасибо!

Гарантия

1. Гарантийный срок эксплуатации оборудования – 12 календарных месяцев со дня продажи.

2. В случае выхода аппарата из строя в течение гарантийного срока эксплуатации по вине изготовителя, владелец имеет право на бесплатный гарантийный ремонт, при соблюдении следующих условий:

- отсутствие механических повреждений;
- отсутствие признаков нарушения требований руководства по эксплуатации;
- наличие в руководстве по эксплуатации отметки продавца о продаже и подписи покупателя;
- соответствие серийного номера аппарата серийному номеру в паспорте;
- отсутствие следов неквалифицированного ремонта.

Безвозмездный ремонт, или замена аппарата в течение гарантийного срока эксплуатации производится при условии соблюдения потребителем правил эксплуатации, технического обслуживания, хранения и транспортировки.

3. При обнаружении Покупателем каких-либо неисправностей аппарата, в течение срока, указанного в п. 1, он должен проинформировать об этом Продавца и предоставить инструмент Продавцу для проверки. Максимальный срок проверки регламентирован законом РФ «О защите прав потребителей».

4. В случае обоснованности претензий, Продавец обязуется за свой счёт осуществить ремонт аппарата или его замену. Транспортировка аппарата для экспертизы, гарантийного ремонта или замены производится за счёт Покупателя.

5. В том случае, если неисправность аппарата вызвана нарушением условий его эксплуатации, Продавец с согласия покупателя вправе осуществить ремонт за отдельную плату.

6. На продавца не могут быть возложены иные, не предусмотренные настоящим руководством, обязательства.

7. Гарантия не распространяется на:

- любые поломки, связанные с форс-мажорными обстоятельствами;
- естественный износ (полная выработка ресурса);
- оборудование и его части, выход из строя которых стал следствием неправильной установки, несанкционированной модификации.

Официальный представитель SCHTAER в РФ:

ООО «Финишинг Групп»

Адрес: 127018, г. Москва, ул. Двинцев, д 3, стр. 1

Тел.: +7 (495) 103-49-51 / +7 (495) 236-77-04 / +7 (495) 663-22-76

Email: info@fggr.ru